

EE631/EE641
LED-Strahler 700 lm mit Bewegungsmelder

LED-Floodlight 700 lm with motion detector

EE632/EE642
LED-Strahler 1200 lm mit Bewegungsmelder

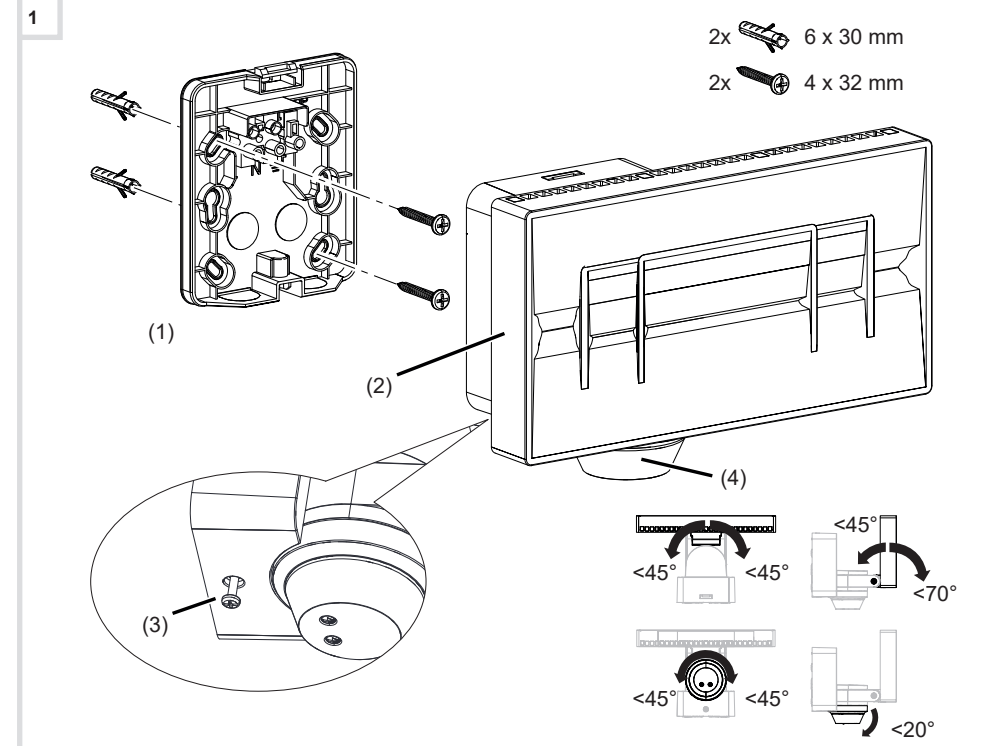
LED-Floodlight 1200 lm with motion detector

EE633/EE643
LED-Strahler 2000 lm mit Bewegungsmelder

LED-Floodlight 2000 lm with motion detector

EE634/EE644
LED-Strahler 3000 lm mit Bewegungsmelder

LED-Floodlight 3000 lm with motion detector



Sicherheitshinweise

Einbau und Montage elektrischer Geräte dürfen nur durch eine Elektrofachkraft gemäß den einschlägigen Installationsnormen, Richtlinien, Bestimmungen, Sicherheits- und Unfallverhütungsvorschriften des Landes erfolgen.

Bei Nichtbeachten der Anleitung können Schäden am Gerät, Brand oder andere Gefahren entstehen.

LED-Leuchten sind extrem hell. Niemals direkt in den Lichtstrahl der LED-Leuchten schauen. Dies kann bleibende Schäden an den Augen verursachen.

Das Gerät ist aufgrund des Erfassungsverhaltens nicht für den Einsatz in der Einbruchmeldetechnik oder in der Alarmtechnik geeignet.

Diese Anleitung ist Bestandteil des Produktes und muss beim Endkunden verbleiben.

Geräteaufbau (Bild 1)

- (1) Wandmontageplatte
- (2) LED-Strahler
- (3) Arretierungsschraube
- (4) Drehbarer Bewegungssensor

Funktion

Bestimmungsgemäßer Gebrauch

- LED-Strahler zur automatischen Beleuchtung von Objekt-, Terrassen- und Gartenbereichen, abhängig von Wärmebewegung und Umgebungshelligkeit
- LED-Strahler nicht dimmbar
- Nur als Einzelgerät einsetzbar
- Zur Wandmontage im Außenbereich geeignet

Abbau

Um den Projektor von seiner Platte zu lösen, schrauben Sie das Produkt ab und ziehen Sie es in Ihre Richtung, indem Sie es nach oben drehen (Bild 11).

Produkteigenschaften

- Frei schwenkbares Leuchtpanel
- Hohe Energieeffizienz durch Einsatz modernster LED-Technologie

- Niedrige Stand-By-Stromversorgung
- Einfache Montage durch Aufstecken der Leuchte
- Potentiometer zur Einstellung von Ansprechhelligkeit und Nachlaufzeit
- Verstellbarer Erfassungswinkel zur Anpassung des Erfassungsbereichs
- LED-Strahler in 4 verschiedenen Helligkeitsstärken verfügbar

Automatikbetrieb

Der Bewegungsmelder erfasst Wärmebewegungen ausgelöst durch Personen, Tiere oder Gegenstände.

- Das Licht wird für die Nachlaufzeit eingeschaltet, wenn Bewegungen im Bewegungsbereich erkannt werden und die eingestellte Helligkeitsschwelle unterschritten ist. Jede erfasste Bewegung startet die Nachlaufzeit erneut.
- Das Licht wird ausgeschaltet, wenn im Erfassungsbereich keine weiteren Bewegungen erfasst werden und die eingestellte Nachlaufzeit abgelaufen ist.

Zwangssteuerung ON 6 St. aktivieren

Der LED-Strahler lässt sich für die Dauer von max. 6 Stunden einschalten.

Der Bewegungsmelder befindet sich nicht im Testbetrieb.

- Schalten Sie die Stromversorgung aus und stellen Sie sie wieder 2x ein, und dies innerhalb 1.5s.
- Zwangssteuerung ON 6 St. ist aktiviert.

Zwangssteuerung ON 6 St. deaktivieren

Manuell:

- Schalten Sie die Stromversorgung für 2 s aus und stellen Sie sie wieder her.
- Während des Netzausfalls ist Zwangssteuerung ON 6 St. ist deaktiviert.

Automatisch:

- Der LED-Strahler wird ausgeschaltet, wenn die eingestellte Helligkeitsschwelle überschritten wird.

oder

- Der LED-Strahler wird ausgeschaltet, wenn die maximale Zeit von 6 Stunden abgelaufen ist.

Verhalten bei Netzausfall/Netz wiederkehr

- Netzausfall kürzer als 0,2 s: Die Funktion wird nicht beeinträchtigt.
- Netzausfall länger als 0,2 s: Während des Netzausfalls ist keine Funktion gegeben.
- Netz wiederkehr: Der Aufsatz führt für ca. 35 s eine Initialisierung durch, währenddessen wird die Beleuchtung eingeschaltet. Danach startet die Bewegungserfassung. Wird in den ersten 2 s keine Bewegung erfasst, schaltet sich die Beleuchtung aus.

Informationen für die Elektrofachkraft
Montage und elektrischer Anschluss

GEFAHR!
Elektrischer Schlag bei Berühren spannungsführender Teile.
Elektrischer Schlag kann zum Tod führen.
Vor Arbeiten am Gerät Anschlussleitungen freischalten und spannungsführende Teile in der Umgebung abdecken!

Montageort auswählen

Bewegungsrichtung beachten: Unterschieden wird zwischen „darauf zugehen“ und „quer gehen“. Bewegungen quer zum Bewegungsmelder können besser erfasst werden als Bewegungen auf den Bewegungsmelder zu (Bild 12).

- Vibrationsfreien Montageort wählen. Vibrationen können zu ungewollten Schaltungen führen.
- Störquellen im Erfassungsbereich vermeiden. Störquellen, z. B. Lüftungs-, Klimaanlage, Bäume und Sträucher oder Objekte, die starken Temperaturschwankungen ausgesetzt sind, können zu ungewollten Schaltungen führen.
- Um störende Einflüsse zu vermeiden, kann der Erfassungswinkel eingeschränkt werden (siehe Erfassungsfeld eingrenzen).

LED-Strahler anschließen und montieren

Vor der ersten Inbetriebnahme die Schutzfolie vom LED-Leuchtpanel entfernen.

Als Geräteschutz ist ein Leitungsschutzschalter max. 16 A installiert.

- Netzspannung ausschalten (Bild 3).
- Anschlussleitung durch die Montageplatte führen und Bohrlöcher anzeichnen. Hierbei die Dichtungsmembran durchstoßen (Bild 4).
- Löcher bohren und Montageplatte anschrauben (Bild 5).
- Auf ausreichende Tragfähigkeit des Untergrundes achten. Hierfür geeignetes Befestigungsmaterial verwenden.
- LED-Strahler gemäß Anschlussplan (Bild 6) anschließen.
- LED-Leuchtpanel auf die Montageplatte aufsetzen und einrasten. Hierbei die Lage der Steckkontakte beachten (Bild 7).
- Arretierungsschraube festdrehen (Bild 8).
- Netzspannung einschalten (Bild 9).
- Der LED-Strahler ist angeschlossen und betriebsbereit.

LED-Strahler und Bewegungssensor ausrichten (Bild 1)

GEFAHR!
Heiße Oberflächen an Bauteilen des LED-Strahlers während und unmittelbar nach dem Betrieb möglich.
Berührung der heißen Bauteile kann zu schweren Hautverbrennungen führen!
Vor Arbeiten am LED-Strahler ausschalten und abkühlen lassen.

LED-Leuchtpanel

- Horizontal: Leuchtpanel in Mittelstellung nach links oder rechts max. 45° drehen
- Vertikal: Leuchtpanel in Mittelstellung nach oben max. 45°, nach unten max. 70° drehen.

Bewegungssensor

- Horizontal: Sensor in Mittelstellung nach links oder rechts max. 45° drehen
- Vertikal: Sensor nach unten max. 20° drehen

Inbetriebnahme

Übersicht der Einstellelemente

Die Potentiometer zur Einstellung der Ansprechhelligkeit und Nachlaufzeit befinden sich auf der Unterseite des Bewegungsmelders.

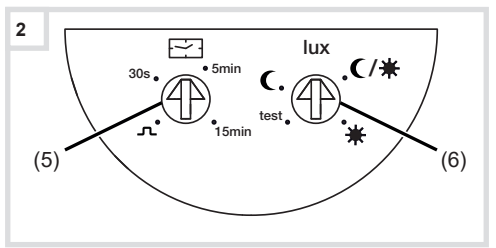


Bild 2: Einstellelemente

- (5) Potenziometer Nachlaufzeit
- (6) Potenziometer Ansprechhelligkeit

Einstellung des Erfassungsverhaltens

Um das Erfassungsverhalten zu prüfen, ist der Testbetrieb zu verwenden. Im Testbetrieb arbeitet der Bewegungsmelder helligkeitsunabhängig. Jede Erfassung schaltet die Beleuchtung für 2 Sekunden ein. Wird innerhalb von 3 Minuten keine Bewegung erkannt, wechselt der Bewegungsmelder wieder in den normalen Betriebsmodus. Dabei wird als Ansprechhelligkeit < 10 Lux (C Werkseinstellung) aktiviert. Als Einschaltdauer wird die eingestellte Nachlaufzeit angewendet.

Der Bewegungsmelder ist angeschlossen und betriebsbereit.

- Testbetrieb einstellen. Hierzu Potenziometer Ansprechhelligkeit (Bild 2, 6) auf Position **test** stellen.
- Erfassungsbereich verlassen und Schaltverhalten beobachten. Schaltet der Bewegungsmelder ohne Bewegung im Erfassungsfeld ein, so sind Störquellen (siehe Montageort auswählen) vorhanden.
- Gegebenenfalls Störquellen über Einschränkung des Erfassungsfeldes ausblenden (siehe Erfassungsfeld eingrenzen) oder Störquellen entfernen.
- Erfassungsbereich durch Abschreiten prüfen und bei Bedarf anpassen.

Ansprechhelligkeit einstellen

Die Ansprechhelligkeit ist der am Bewegungsmelder eingestellte Helligkeitswert, bei dessen Unterschreiten der Bewegungsmelder den LED-Strahler schaltet, wenn Bewegungen erkannt werden. Die Ansprechhelligkeit kann zwischen < 10 (C Werkseinstellung) über 60 - 110 Lux (C/*) bis Tagbetrieb > 1000 Lux (*) eingestellt werden. Dabei steht das Symbol für helligkeitsunabhängiges Schalten. In den Zwischenbereichen kann die Ansprechhelligkeit stufenlos eingestellt werden.

- Potenziometer Ansprechhelligkeit (Bild 2, 6) in die gewünschte Position drehen.

Nachlaufzeit einstellen

Die Nachlaufzeit ist die am Bewegungsmelder eingestellte Dauer, für die die Beleuchtung mindestens eingeschaltet wird, wenn die Ansprechhelligkeit unterschritten ist und eine Bewegung erfasst wird.

- Die Nachlaufzeit kann auf Impulsgeber-Betrieb oder mit den definierten Werten 30 s, 5 min., 15 min. (Werkseinstellung) eingestellt werden. In den Zwischenbereichen erfolgt die Einstellung stufenlos. Im Auslieferungszustand beträgt die Nachlaufzeit 3 Minuten.
- Leuchtmitverschleiß durch häufiges Schalten bei sehr kurzen Nachlaufzeiten beachten.
- Potentiometer Nachlaufzeit (Bild 2, 5) in die gewünschte Position drehen.

Erfassungsfeld eingrenzen

Mit der beiliegenden selbstklebenden Abdeckfolie wird das Erfassungsfeld eingegrenzt (Bild 10).

- Abdeckfolie auspacken und den gewünschten Erfassungsbereich abtrennen. Zur genaueren Eingrenzung des Erfassungsfeldes ist die Folie in verschiedene Sektoren aufgeteilt.
- Abdeckfolie vorsichtig auf die Optik-Abdeckung des Bewegungsmelders aufkleben. Im abgeklebten Bereich werden Wärmebewegungen vom Bewegungsmelder nicht registriert.

Anhang

Technische Daten

Betriebsspannung	230 V~, +10 %/-15 % 240 V~, ±6 % 50/60 Hz
Netzfrequenz	max. 16 A
Leistungsaufnahme Betrieb:	8 W 12 W 20 W 30 W
- EE631, EE641	
- EE632, EE642	
- EE633, EE643	
- EE634, EE644	
Leistungsaufnahme Stand-By	< 0,5 W
Schutzart	IP55
Schutzklasse	II
Abmessungen (Breite x Höhe x Tiefe):	100 x 127 x 140 mm 100 x 127 x 140 mm 164 x 127 x 140 mm
- EE631, EE641	
- EE632, EE642	
- EE633, EE643	

- EE634, EE644	226 x 156 x 141 mm	961 g
Lichtstrom:	700 lm	2 x 2,5 mm² oder 2 x 1,5 mm²
- EE631, EE641	1200 lm	
- EE632, EE642	2000 lm	
- EE633, EE643	3000 lm	
- EE634, EE644	4000 K	
LED Farbtemperatur	min. 25000 Std.	
Lebensdauer LED		

- EE634, EE644
Anschlussklemmen

Gewährleistung

Technische und formale Änderungen am Produkt, soweit sie dem technischen Fortschritt dienen, behalten wir uns vor.

Wir leisten Gewähr im Rahmen der gesetzlichen Bestimmungen.

Im Gewährleistungsfall bitte an die Verkaufsstelle wenden.

Empfohlene Montagehöhe	2,5 m
Erfassungsbereich	ca. 12 x 8 m, ca. 4 m je Seite
Erfassungswinkel	140°
Ansprechhelligkeit einstellbar	ca. 10 ... 1000 lx/ Tagbetrieb
Nachlaufzeit, einstellbar	Impuls (2 s)/30 s/5 min/15 min
Leuchtpanel drehbar:	
horizontal	max. 90°
vertikal	max. 115°
Bewegungssensor drehbar:	
horizontal	max. 90°
vertikal	max. 20°
Relative Feuchte	0 ... 90 % (keine Betauung)
Betriebstemperatur	-20 ... +50 °C
Lager-/ Transporttemperatur	-30 ... +70 °C
Gewicht:	509 g 510 g 668 g
- EE631, EE641	
- EE632, EE642	
- EE633, EE643	

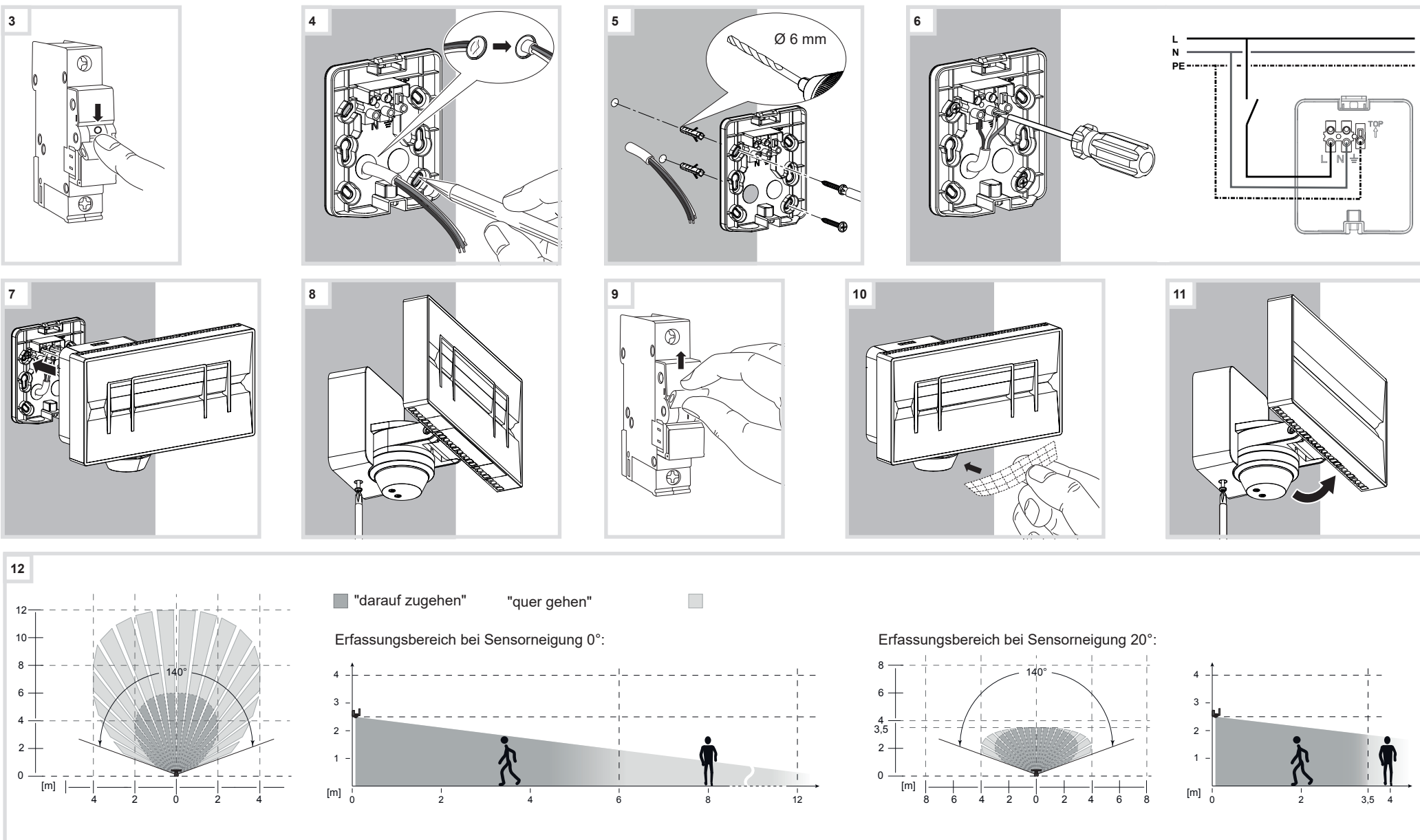
Korrekte Entsorgung dieses Produkts (Elektromüll)
(Anzuwenden in den Ländern der Europäischen Union und anderen europäischen Ländern mit einem separaten Sammelsystem).

Die Kennzeichnung auf dem Produkt bzw. auf der dazugehörigen Literatur gibt an, dass es nach seiner Lebensdauer nicht zusammen mit dem normalen Hausmüll entsorgt werden darf. Entsorgen Sie dieses Gerät bitte getrennt von anderen Abfällen, um der Umwelt bzw. der menschlichen Gesundheit nicht durch unkontrollierte Müllbeseitigung zu schaden. Recyceln Sie das Gerät, um die nachhaltige Wiederverwertung von stofflichen Ressourcen zu fördern.

Private Nutzer sollten den Händler, bei dem das Produkt gekauft wurde oder die zuständigen Behörden kontaktieren, um in Erfahrung zu bringen, wie sie das Gerät auf umweltfreundliche Weise recyceln können.

Gewerbliche Nutzer sollten sich an ihren Lieferanten wenden und die Bedingungen des Verkaufsvertrags konsultieren. Dieses Produkt darf nicht zusammen mit anderem Gewerbemüll entsorgt werden.

Überall in Europa CE und in der Schweiz einsetzbar.



Safety instructions

Electrical equipment may only be installed and assembled by a qualified electrician in accordance with the relevant installation standards, guidelines, regulations, directives, safety and accident prevention regulations of the country.

Failure to comply with these instructions may result in damage to the device, fire or other hazards.

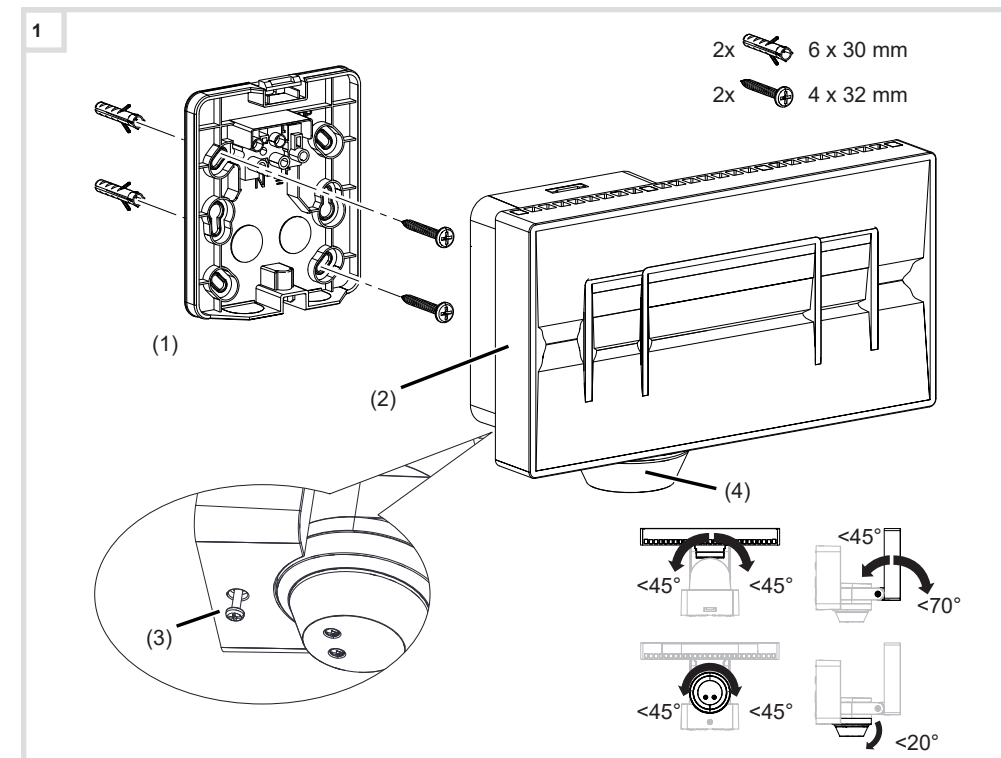
LED lights are extremely bright. Never look directly into the beam of LED lights. This can cause lasting damage to the eyes.

Due to its detection behaviour the device is not suitable for use in burglary detection or alarm systems.

These instructions are an integral component of the product and must be retained by the end user.

Design and layout of the device (Figure 1)

- Wall-mounting plate
- LED spotlight
- Locking screw
- Rotatable motion sensor



EN

Function

Correct use

- LED floodlight for the automatic illumination of properties, patios and garden areas depending on the heat motion and ambient brightness
- LED floodlight not dimmable
- Can only be used as individual unit
- Suitable for wall-mounting outdoors

Demounting

To unclip the projector from its plate, unscrew and pull the product towards you by rotating it upwards (figure 11).

Product characteristics

- Freely slewing light panel
- High energy efficiency through the use of state-of-the-art LED technology
- Low standby power supply
- Simple plug-in installation for the light
- Potentiometer for adjusting the response brightness and delay time
- Adjustable detection angle for adaptation of the detection area
- LED floodlight available in 4 different brightness levels

Automatic mode

The motion detector detects heat motion caused by people, animals, or objects.

- The light will be switched on for the delay time, if movements are detected in the detection area and the set brightness threshold is undershot. Each detected movement restarts the delay time.
- The light will be switched off if no additional movements are detected in the detection area and the set delay time has elapsed.

Activate priority mode ON 6h.

The LED floodlight can be switched on for a maximum of 6 hours.

The motion detector is not in test mode.

- Press on/off switch 2x within 1.5 s. Priority mode On 6h is activated.

Desactive priority mode ON 6h.

Manual:

- Press off switch during 2s and press on switch again.

Priority mode ON 6 h is deactivated.

Automatic:

- The LED floodlight is switched off when the set brightness threshold is exceeded.
- The LED floodlight is switched off once the maximum time of 6 hours has elapsed.

Performance after mains breakdown/return of mains supply

- Mains breakdown shorter than 0.2 s: The function is not impaired.
- Mains breakdown longer than 0.2 s: There is no function during the mains breakdown.
- Return of mains supply: The application module executes an initialisation for approx. 35 s, during which the lighting will be switched on. Motion detection starts thereafter. If no motion is detected during the first 2 s, the lighting is switched off.

Information for electricians

Installation and electrical connection

DANGER!
Touching live parts can result in an electric shock.
An electric shock can be lethal.
Disconnect the connecting cables before working on the device and cover all live parts in the area!

Selecting installation location

Observe the motion orientation: a distinction is made between "direct approach" and "transverse motion". Motions transverse to the motion detector can be detected better than motions toward the motion detector (Fig. 12).

- Select an installation location that is free of vibration. Vibrations can cause undesired switching.
- Avoid sources of interference in the detection area. Sources of interference, e.g. air conditioners, trees and shrubs or objects that are exposed to severe temperature fluctuations, can cause undesired switching.

To avoid disturbing influences, the detection angle can be restricted (see Restriction of the detection field).

Connecting and installing the LED floodlight

Remove the protective film from the LED light panel prior to initial commissioning. A MCB max. 16 A has been installed as device protection.

- Switch off mains voltage (Figure 3).
- Guide the connection cable through the mounting plate and mark the drill holes. Pierce through the sealing membrane (Figure 4).
- Drill the holes and screw on the mounting plate (Figure 5).
- Make sure that the mounting surface provides sufficient load-bearing capacity. Use appropriate fastening material.
- Connect the LED floodlight according to the connecting diagram (Figure 6).

- Place the LED light panel on the mounting plate and click into place. Pay attention to the position of the plug contacts (Figure 7).

- Tighten the locking screw (Figure 8).

- Switch on mains voltage (Figure 9).
The LED floodlight is connected and ready for operation.

Aligning the LED floodlight and the motion sensor (Figure 1)

DANGER!
The surfaces of the LED floodlight components may become hot during and immediately after operation.
Touching the hot components may cause severe skin burns!
Switch off the LED floodlight and allow it to cool down before carrying out work.

LED light panel

- Horizontal: Rotate the light panel max. 45° to the left or right from the central position
- Vertical: Rotate the light panel max. 45° upwards or max. 70° downwards from the central position.

Motion sensor

- Horizontal: Rotate the sensor in the light panel max. 45° to the left or right from the central position
- Vertical: Rotate the sensor downwards a max. of 20° .

Commissioning

Overview of adjustment elements

The potentiometers for setting the response brightness and delay time are located on the bottom of the motion detector.

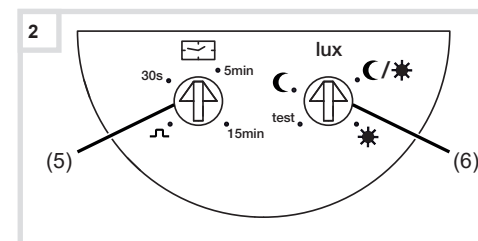


Figure 2: Adjustment elements

- Potentiometer delay time
- Response brightness potentiometer

Setting the detection performance

Test mode must be used to test the detection performance. In test mode, the motion detector works independent of brightness. Each detection switches on the lighting for 2 seconds. If no motions are detected within 3 minutes, the motion detector switches back to normal operating mode. Thereby, < 10 Lux (C factory setting) is activated as response brightness. The set delay time is used as switch-on time.

The motion detector is connected and ready for operation.

- Setting the test mode. To do this, set the response brightness potentiometer (Figure 2, 6) to the test position.
- Leave the detection area and observe the switching behaviour.

If the motion detector switches on without motion in the detection field, then sources of interference (see Installation location) are present.

- Remove any sources of interference by restricting the detection field (see Limiting the detection field).

- Check the detection area using a detection test and adjust if necessary.

Setting the response brightness

The response brightness is the brightness value set on the motion detector. If this value is undershot, the motion detector switches the LED floodlight when movements are detected. The response brightness can be set between < 10 (C factory setting) and over 60 - 110 Lux (C/*) to daytime operation > 1000 Lux (*). The symbol stands for brightness-independent switching. The response brightness can be variably adjusted in the intermediate areas.

- Turn the response brightness potentiometer (Fig. 2, 6) to the desired position.

Set delay time

The delay time is the period of time set in the motion detector which is the shortest time that the lighting is switched on when the response brightness is undershot and motion is detected.

- The delay time can be set to pulse encoder mode or to the defined values 30 s, 5 min., 15 min. (factory setting). The setting is infinitely variable between the intermediate areas. On delivery, the delay time is set to 3 minutes.

Note that lights can be worn down due to frequent switching with very short delay times.

- Turn the delay time potentiometer (Figure 2, 5) to the desired position.

Limiting the detection field

The detection field is limited with the attached self-adhesive masking film (Figure 10).

- Unpack masking film and separate the detection area required. The foil is divided into different sectors for exact limitation.

- Stick the masking film carefully onto the optical cover of the motion detector.

In the masked area, heat motions are not registered by the motion detector.

Appendix

Technical data

Operating voltage	230 V~, +10 %/-15 % 240 V~, ± 6 %
Mains frequency	50/60 Hz
Upstream protection	max. 16 A
Rated surge voltage	3.5 kV
Degree of contamination	2
Power consumption during operation:	
- EE631, EE641	8 W
- EE632, EE642	12 W
- EE633, EE643	20 W
- EE634, EE644	30 W
Standby power consumption	< 0.5 W
Degree of protection	IP 55
Protection class	II
Dimensions (Width x Height x Depth):	
- EE631, EE641	100 x 127 x 140 mm
- EE632, EE642	100 x 127 x 140 mm
- EE633, EE643	164 x 127 x 140 mm
- EE634, EE644	226 x 156 x 140 mm
Luminous flux:	
- EE631, EE641	700 lm
- EE632, EE642	1200 lm
- EE633, EE643	2000 lm
- EE634, EE644	3000 lm
LED colour temperature	4000 K

Service life of the LED min. 25000 hours

The lamp in the LED floodlights is not replaceable. If it needs replacing (e.g. at the end of the LED service life), the entire light must be replaced.

Recommended installation height 2.5 m
Detection area approx. 12 x 8 m,
approx. 4 m per side

Detection angle 140°
Response brightness adjustable approx. 10 ... 1000 lx/daytime operation
Delay time, adjustable pulse (2 s)/30 s/5 min/15 min

Rotatable light panel:
horizontal max. 90°
vertical max. 115°

Motion sensor rotatable
horizontal max. 90°
vertical max. 20°

Relative humidity 0 ... 90 % (no condensation)
Operating temperature -20 ... +50 °C
Storage/transport temperature -30 ... +70 °C

Weight:
- EE631, EE641 509 g
- EE632, EE642 510 g
- EE633, EE643 668 g
- EE634, EE644 961 g
connecting terminals 2 x 2.5 mm² or
2 x 1.5 mm²

Warranty

We reserve the right to realise technical and formal changes to the product in the interest of technical progress.

Our products are under guarantee within the scope of the statutory provisions.

If you have a warranty claim, please contact the point of sale.

Correct Disposal of this product (Waste Electrical & Electronic Equipment).

(Applicable in the European Union and other European countries with separate collection systems).

This marking shown on the product or its literature indicates that it should not be disposed with other household waste at the end of its working life. To prevent possible harm to the environment or human health from uncontrolled waste disposal, please separate this device from other types of wastes. Recycle the device responsibly to promote the sustainable reuse of material resources.

Household users should contact either the retailer where they purchased this product, or their local government office, for details of where and how they can take this device for environmentally safe recycling.

Business users should contact their supplier and check the terms and conditions of the purchase contract. This product should not be mixed with other commercial wastes of disposal.

Applicable in all Europe CE and in Switzerland

